

# PVC-IKKUNOIDEN JA PARVEKEOVIEN ASENNUSOHJE

Hyvä asiakkaamme,

Hieno, että olet päätnyt rakentamaan laadukkaista PVC-ikkunoista ja -ovista.

Tämä ohje on yleinen asennusohje PVC-ikkunoille ja -oville. Ohje käsittää ainoastaan yleisiä asennusääntöjä tyypillisissä asennusolosuhteissa. Valmistaja ei vastaa ikkunoiden virheistä, jotka aiheutuvat suositeltujen asennusohjeiden laiminlyönnistä. Suosittelemme noudattamaan näitä ohjeistuksia ja lukemaan dokumentin ajatuksella läpi ennen tuotteiden saapumista työmaalle.

Vastaamme mielellämme mahdollisiin lisäkysymyksiin ja annamme neuvoja. Olethan yhteydessä myynnin yhteyshenkilöön.

## SISÄLTÖ

Tavaran vastaanotto	3
Tuotteiden varastointi	3
Ennen asennusta	3
Puitteen irroitus ja asennus	4
Ikkunoiden ja ovien asennus	5
Ikkunan tai oven kiinnitys asennusankkureiden avulla	5
Ikkunan tai oven kiinnitys asennusruuvien avulla	6
Asennusrakojen täyttö	7
Ikkunoiden yhdistäminen liitosprofiililla	7
Asennuksen jälkeen	9

## TAVARAN VASTAANOTTO

Tarkasta pakkauksien kunto välittömästi yhdessä kuljettajan kanssa. Tarkista, että toimitettu tavaraerä on tilausvahvistuksen mukainen ja kaikki lähetteessä mainitut tavarat ovat mukana. Valokuvaa näkyvät tuotevauriot ennen purkoa ja kuvaile vahingon laatu selvästi rahtikirjaan. Ilmoita virheellisestä tai väärästä toimituksesta ja mahdollisista kuljetusvaurioista Inveco Oy:lle välittömästi. Mikäli kuljetusvaurio on ns. piilevänä (vaurio jota ei voi todeta pakkauksen päältä), on asiasta ilmoitettava kuljetusliikkeelle kirjallisesti 7 päivän kuluessa tuotteen saapumisesta.

**Huom! Kuljetusliike ja Inveco Oy eivät vastaa kuljetusvaurioista, joita ei ole merkitty rahtikirjaan.**

Käsittele ikkunoita ja ovia varovasti vahinkojen välttämiseksi. Tuotteita on siirrettävä pystyasennossa. **Kylmän sään varaus:** lämpötilan ollessa alle + 5 suositellaan erityistä varovaisuutta tuotteiden käsittelyssä ja asennuksessa. Vältä iskuja karmiin, puitteeseen tai lasituslistoihin.

## TUOTTEIDEN VARASTOINTI

Ikkunat ja ovet tulee säilyttää kuivassa ja auringolta suojaisessa tilassa. Varastoitaessa ikkunat tulee asettaa tasaiselle ja kuivalle alustalle. Tuotteet täytyy suojata mahdolliselta likaantumiselta ja mekaanisilta vaurioilta. PVC-ikkunat ja -ovet kestävät hyvin säänvaihteluita, mutta tuotteiden pitkäaikaista varastointia ulkona ja kosteissa tiloissa ei suositella.

Siirrä helapaketit ja mahdolliset lisävarusteet (hyönteisverkot, raitisilmaventtiilit) talteen. Noudata erityistä varovaisuutta tuotteiden käsittelyssä, jotta turhilta vahingoilta voitaisiin välttyä.

**Palonikkunoiden varastoinnissa on otettava huomioon seuraavat asiat:**

- Lämpötila ei saa nousta yli +50°C eikä ikkuna saa jäädä pitkäksi aikaa alttiiksi sisäpuutteen puolelta tulevalle uv-säteilylle (aurion valolle).
- Lämpö- ja uv-säteily eivät heikennä lasin palonsuojaominaisuuksia, mutta pitempiaikainen altistuminen saattaa aiheuttaa palolasin samentumisen.

Mikäli tuotteessa on valmistajasta johtuva virhe, valmistaja korjaa virheen tai toimittaa uuden tuotteen tai tuotteeseen kuuluvan uuden osan. Ostaja ei saa korjata havaitsemiaan virheitä valmistajan lukuun sopimatta asiasta ensin valmistajan kanssa.

**Huom! Virheellistä tai vioittunutta tuotetta ei saa asentaa ilman valmistajan lupaa.**

Huomautukset on tehtävä seitsemän (7) päivän kuluessa (ryht 2000) osoitteeseen: [info@inveco.fi](mailto:info@inveco.fi)

## ENNEN ASENNUSTA

- Tarkista asennettavat ikkunat vikojen ja mekaanisten vaurioiden varalta (haljennut tai naarmuuntunut lasi, profiilivirheet). Näkyvistä vioista on tehtävä ilmoitus ennen ikkunan asennusta. Muuten valmistaja pidättää oikeuden hylätä valituksen.

- Rakennusaikainen kosteus on tuuletettava pois ennen tuotteiden asentamista. Suosittelemme tuotteidemme asentamista paikoilleen vasta, kun kosteusolosuhteet ovat vakiintuneet alle 60 prosenttiin.
- Huomioi, että seinärakenteet eivät välttämättä ole suorassa. Älä asenna ikkunoita tai ovia rakennuksen seinän pintojen mukaan. Käytä aina vatupassia. Tämä on erityisen tärkeää ovien asennuksessa.
- Ikkunat ja ovet on kiinnitettävä aina ruuveilla tai asennusankkureilla. Ikkunoita ja ovia ei koskaan saa asentaa pelkällä uretaanivaahdolla. Ennen asennusta on valittava asianmukaiset kiinnitystarvikkeet ikkuna- tai oviaukon seinätyypin mukaisesti, jotta kiinnitys on kestävä.
- Ikkunoita ja ovia ei saa käyttää kantavana rakenteena tai sen osana.

## PUITTEEN IRROITUS JA ASENNUS

Ennen asennusta puite on irrotettava karmista aloittaen yläsaranan lukituksen vapauttamisesta (ikkunalehtien poistomenetelmä on esitetty kuvassa 1B).



**Varoitus!** Älä päästä puitetta putoamaan irrottaessasi sitä. Ole erityisen varovainen raskaiden lasien (turvalasit, äänieristyslasit) ja suurien puitteiden irrottamisessa. **Älä työskentele yksin!**

### Puitteen irrotus (1B)

1. Väännä painike auki asentoon
2. Irrota yläsaranan saranatappi kohtien 1,2 ja 3 osoittamalla tavalla
3. Nosta puite pois



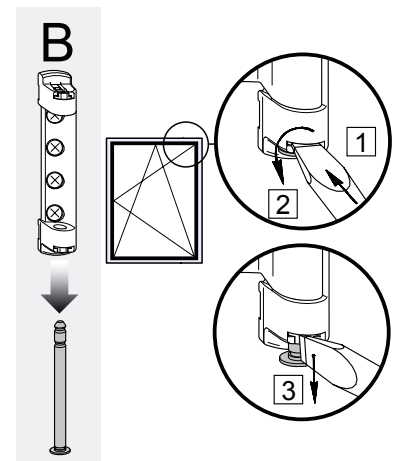
**Varoitus!** Yläsaranan vahingoittumisriski. Vääränlainen käyttö tai saranatappin irrottaminen väkisin voi johtaa yläsaranan vioittumiseen, jolloin sen toiminta heikentyy. Käytä saranatappien irrottamiseen oikean kokoista talttapäistä ruuvimeisseliä.

### Puitteen asennus (1A)

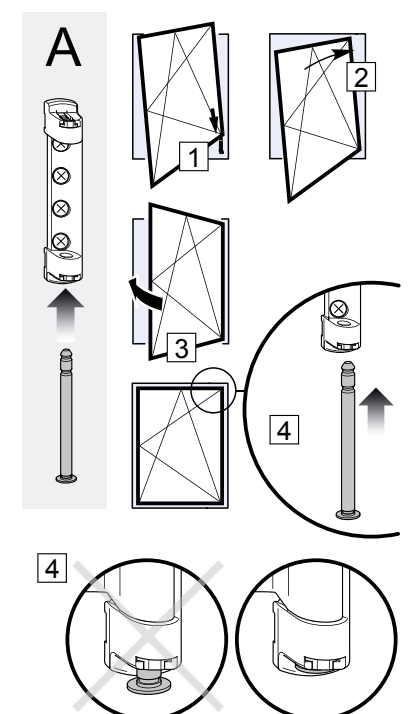
1. Aseta alasarana paikoilleen, laita ikkuna kiinni ja lukitse yläsarana saranatapilla.
2. Laita alasaranan suojahattu takaisin paikoilleen kun olet varmistanut, ettei ikkunaa tarvitse enää säätää.



Huom. Aseta saranatappi alapuolelta. (kohta 4)



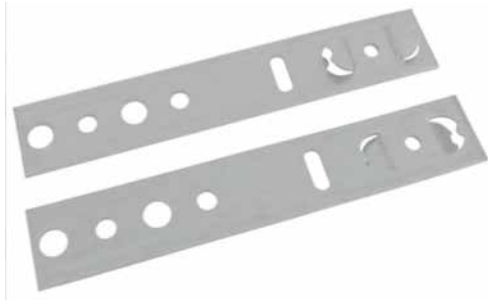
Puitteen irrotus 1B



Puitteen asennus 1A

## IKKUNOIDEN JA OVIEN ASENNUS

Ikkunoiden kiinnittämiseen on käytettävä sinkitettyjä asennusankkureita tai 7-10 mm:n kierteisiä asennusruuveja.



Asennusankkuri

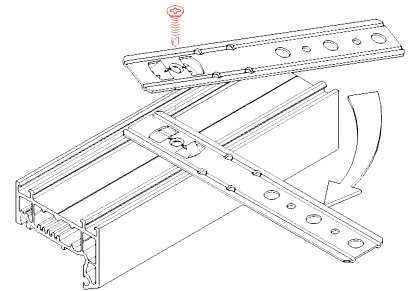


Asennusruuvit

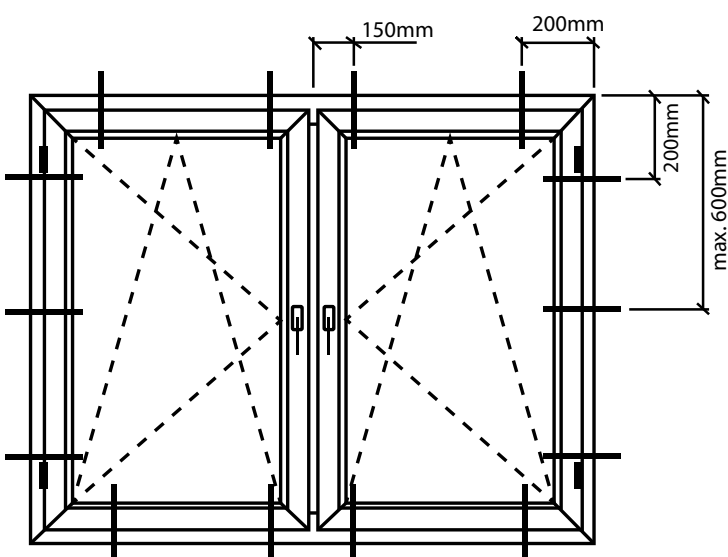
## IKKUNAN TAI OVEN KIINNITYS ASENNUSANKKUREIDEN AVULLA

Ankkurit kiinnitetään mekaanisella lukituksella karmiprofiiliin. Kiinnitys tapahtuu asettamalla ankkurin kielekkeet karmiprofiilin ohjainuraan ja kääntämällä tämän jälkeen ankkuria 90°, jolloin ankkuri lukittuu pysyvästi karmiprofiiliin. Suosittelemme lisäksi ruuvaamaan ankkurit itsekierrättävillä ruuveilla (3,9 x 25mm).

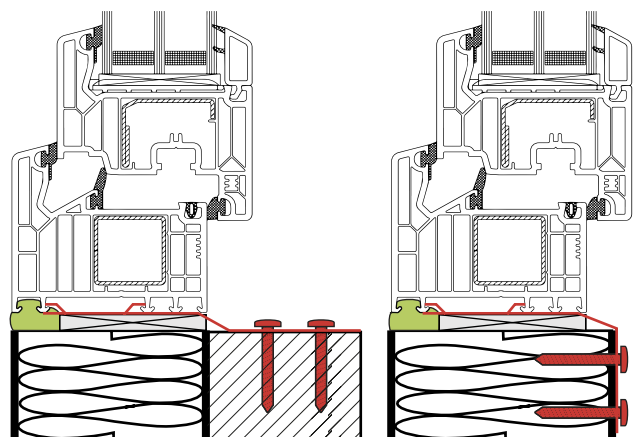
Asennusankkurit on kiinnitettävä n. 200 mm ulkokulmasta ja n. 150mm mahdollisesta välipuitteesta. Ankkuriväli ei saa ylittää 600 mm.



Ankkurin asentaminen



Asennusankkureiden tai -ruuvien kiinnityskohdat



Asennusankkureiden kiinnitysesimerkkejä

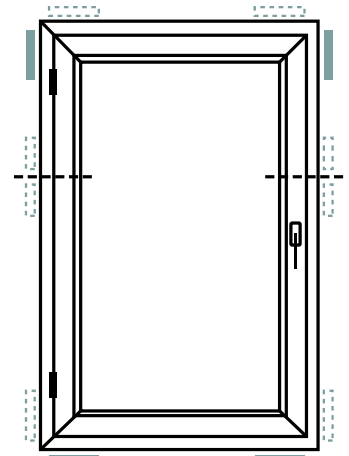
Karmi asetetaan ikkuna-aukkoon huomioiden karmen ja seinän asennusväli. Asennusvälin tulee olla n. 10mm - 25mm riippuen ikkunan koosta.

Ikkunan koko (leveys/korkeus)	Alle 1000mm	1000-2000mm	2000-3000mm
Ikkunan alapuolinen rako	n. 10 mm	n. 15 mm	n. 20 mm
Raon leveys molemmin puolin	n. 10-15 mm	n. 15-20mm	n. 20-25 mm

Asenna karmi alustavasti seinään XPS-kiilojen tai puupalojen avulla. Kiilat on asennettava kulmiin ja kiinnityspaikkojen viereen, jotta ruuvia kiinni kierrettäessä vältetään karmen venymiseltä. Tarkista asennusvälien koko ja varmista alakarmien suoruus vatupassilla. Tarkista myös karmien ristimitta.

Kun ikkuna on asetettu oikealle kohdalle, voidaan asennusankkurit kiinnittää seinään. Ankkurit on taivutettava seinäelementtejä vastaan siten, että ne voidaan kiinnittää seinätyyppiin soveltuvilla ruuveilla. Kiinnitysruuvit on valittava seinätyypin mukaisesti.

Kiinnitysruuveja ei saa kiristää liikaa. Käytä kiiloja apuna. Liian kireälle kiristetty ruuvi voi vääntää karmia.

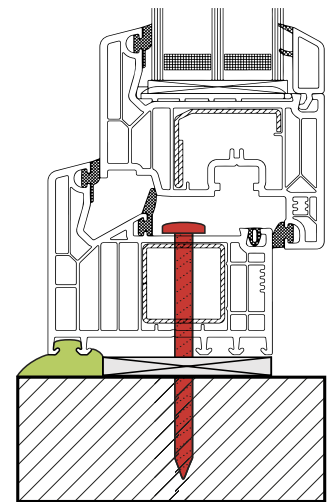


Asennuskiilojen paikat

## IKKUNAN TAI OVEN KIINNITYS ASENNUSRUUVIEN AVULLA

Ikkunat tai ovet voidaan kiinnittää seinään 7-10mm:n kierteisillä asennusruuveilla. Jos tuotteet on tilattu ruuvikiinnityksellä, niin silloin karmiprofiileissa on valmiina ikkunavalmistajan tekemät ruuvipaikat. Asennus tapahtuu samalla tavalla kuin ankkureilla kiinnitettäessä.

Jos kyseessä on kiinteä ikkuna, niin silloin ikkunalasi on poistettava ennen asennusta. Lasin poistoa varten on ensin irrotettava lasituslistat. Listojen poisto tapahtuu asettamalla muovilasta lasituslistan ja puitteen väliin. Napauta lasituslistaa kevyesti kumivasaralla ja irrota lasituslista. Irrota lasi puitteesta imukuppien avulla.



**Huom. Lasituslistojen paikkoja ei saa vaihtaa - ne on asennettava kukin omalle paikalleen.**



Irrota lasituslistat lastan avulla



Merkitse lasituslistojen paikat

Kiinnitä karmi asennusruuveilla valmiista ruuvipaikoista ja asenna tulpat. Laita lasi takaisin ja kiinnitä lasituslistat. Laita lasituslistojen päädyt ensin paikoilleen ja napauta sen jälkeen varovasti lasituslistat koko matkalta kiinni.

Huom. kiinnitysruuveja ei saa kiristää liikaa. Käytä kiiloja apuna. Liian kireälle kiristetty ruuvi voi vääntää karmia.

## ASENNUSRAKOJEN TÄYTTÖ

- Poista tarvittaessa pystykiilat karmin ja seinän välistä. **Vaakakiilat on jätettävä paikalleen.**
- Täytä karmin ja seinän välinen rako uretaanivaahdolla tai muulla tiivistykseen soveltuvalla materiaalilla. Aloita täyttäminen kulmista huomioiden vaahdon paisunta kuivumisaikana. Varmista että kiinnittämisen ja karmin tiivistämisen jälkeen runko ei ole venynyt.
- Jos ikkuna- tai ovilehti on irrotettu, niin asenna puite paikoilleen (kuva 1A) ja sulje se.
- Jos kyseessä on kiinteä ikkuna, asenna lasi ja lasituslistat takaisin. Huom. listojen paikkoja ei saa vaihtaa - ne on asennettava kukin omalle paikalleen.
- Varmista, että avaus toimii sujuvasti kahvan avulla ja suljettuna tiivisteet ottavat joka puolelta kiinni karmiin.
- Kun vaahto on kovettunut ja ylimääräinen vaahto on poistettu, viimeistele ikkunat ja ovet listoilla sekä vesipelillä. Poista ikkunoista suojateipit.
- Tiivistä silikonilla ikkunan ja seinän liitospaikat koko ulko- (akryylitiiviste) ja sisäreunaa pitkin (elastinen, säänkestävä tiiviste).
- Tarvittaessa säädä ikkuna- ja ovilehdet huolto-ohjeiden mukaan.
- Asenna suojat vedenpoistoaukkoihin ja kiinnitä mahdolliset muut lisätarvikkeet.

## IKKUNOIDEN YHDISTÄMINEN LIITOSPROFIILILLA

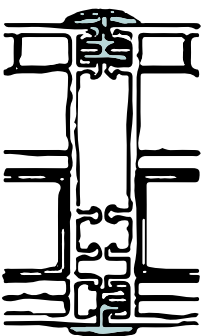
Vierekkäin asennettavat ikkunat on yhdistettävä liitosprofiilien avulla (tavalliset tai kiinteät teräsvahvisteiset liitoskappaleet). Ikkunoiden asianmukainen yhdistäminen takaa rakenteen jäykkyyden ja tiiveyden.

Työvalmistelut ovat samat kuin yksittäisten ikkunoiden kohdalla.

- Kiinteä ikkuna: irrota lasituslista ja lasi yllä olevan ohjeen mukaisesti.
- Avattava ikkuna tai ovi: irrota ovi- tai ikkunalehti (kuva 1B).

Asenna liitoskappaleet ja mahdolliset teräsvahvikkeet ikkunoiden väliin.

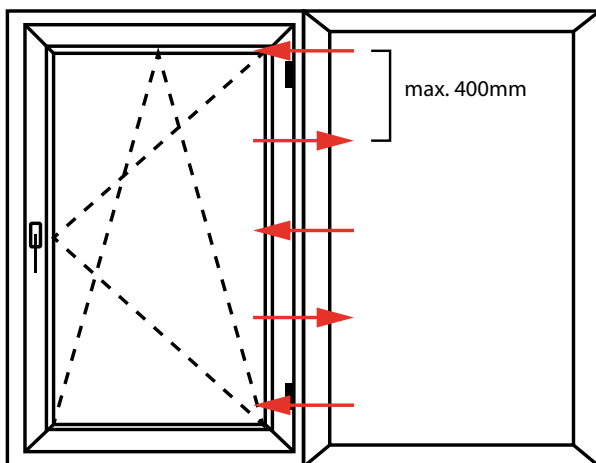
### Standardin liitosprofiilin asennus



Purista liitoskappale karmien väliin useammasta paikasta puristimien avulla.



Seuraavaksi kiinnitä karmit toisiinsa sopivilla ruuveilla esim. 6x60mm täyskierteellä. Ruuvien tulee mennä kummankin karmen vahvistuskappaleiden läpi, koska liitoksen tulee olla hyvin jäykkä ja kestävä. Ruuvit suositellaan ruuvaamaan vuorotellen 1. karmen ja 2. karmen puolelta vähintään 40 cm välein.

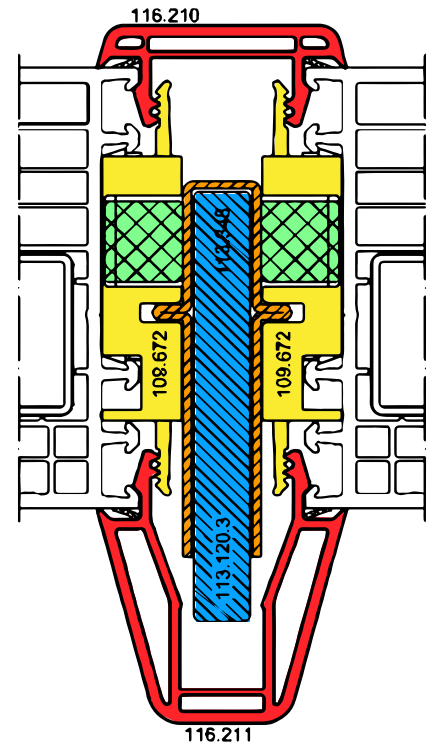


Asenna ikkunayhdistelmä paikoilleen (asennustapa on sama kuin yksittäisten ikkunoiden kohdalla). Tämän jälkeen asenna kiinteissä ikkunoissa lasi sekä lasituslista ja avattavissa ovi- tai ikkunalehti paikoilleen. Tiivistä karmit ja viimeistele kokonaisuus.



## Jäykistävän liitosprofiilin asennus

1. Asenna ja kiilaa ensimmäinen ikkuna.
2. Asenna karmiin kuvassa näkyvät keltaiset, muoviset elementit (numero 109.672).
3. Asenna kuvassa näkyvät vihreät palikat paikalleen.
4. Asenna teräs 113.348, kuvassa oranssi.
5. Asenna teräs 113.120.3 (lattarauta), kuvassa sininen. Huom. ei sisälly aina ikkunapakettiin.
6. Kiinnitä asennetut osat niin, että ne pysyvät paikallaan seuraavan ikkunan asennuksen ajan.
7. Asenna toiseen ikkunaan muoviset osat 109.672 (kuvassa keltaisena) ja kuvassa vihreänä olevat palikat.
8. Kiinnitä toinen ikkuna ensimmäiseen niin, että ikkunoiden liitoskohta on kuvan mukainen.
9. Kiinnitä ikkunat toisiinsa ruuvein – ensimmäiset ruuvit 100mm nurkista ja sen seuraavat enintään 60cm välein – ruuvaa molempien ikkunoiden karmit staattiseen profiiliin. Ruuvaus tapahtuu ikkunapaketin peittämässä tilassa ikkunan karmen teräsvahvikkeen läpi aina staattisen profiilin teräsvahvikkeisiin asti.
10. Asenna peitelistat paikalleen – 116.210 sisäpuolelta ja 116.211 ulkopuolelta (kuvassa punaiset).



## ASENNUKSEN JÄLKEEN

- Asennuksen jälkeen huolehdi riittävästä ilmanvaihdosta, lämpötilasta ja kosteuden poistosta. Rakennusaikainen tuulettaminen ikkunoiden kautta ei ole suositeltavaa. Kosteuden tiivistyminen tai jäätyminen ikkunan rakenteisiin saattaa aiheuttaa vakavia tuotevaurioita.
- Myös puutteellinen lämmitys ja kosteus kondensoivat kosteutta lasien sisäpinnoille. Tuuletuksen merkitys kasvaa varsinkin talvirakentamisessa. Kosteuden poisto on aina rakentajan vastuulla.
- Ikkunoiden käyttö rakennusaikaisena henkilöiden tai materiaalien kulkureittinä ei ole suositeltavaa.
- Tuotteita ympäröivien rakenteiden vaurioiden estämiseksi on tärkeää, että ulkopuolen listoitukset ja pellitykset tehdään viipymättä tuotteiden asennuksen jälkeen.
- Palonsuojaikkunoissa on geelitäytteinen lasi, johon voi syntyä sävymuutoksia. Tästä syystä tulee palonsuojaikkunasta poistaa kaikki mahdolliset tarrat ja suojamuovit mahdollisimman pian asennuksen jälkeen.
- Suojaa ikkunat / ovet hitsaus roiskeilta, kipinöiltä, betonilta, laastilta, maalilta ja muilta haitallisilta rakennusmateriaaleilta.
- Puhdista karmit ja puitteet käyttämällä mietoa saippuaa ja vesiliuosta. Lasin puhdistamiseksi käytä pehmeää, nukkaantumaton liinaa ja lasinpuhdistusainetta.
- Kaikkien avattavien ikkunoiden ja ovien kynnykset on pidettävä puhtaina roskista.
- Suojakalvo on poistettava asennuksen jälkeen.
- Puhdista ja voitele kaikki helat asentamisen jälkeen.

